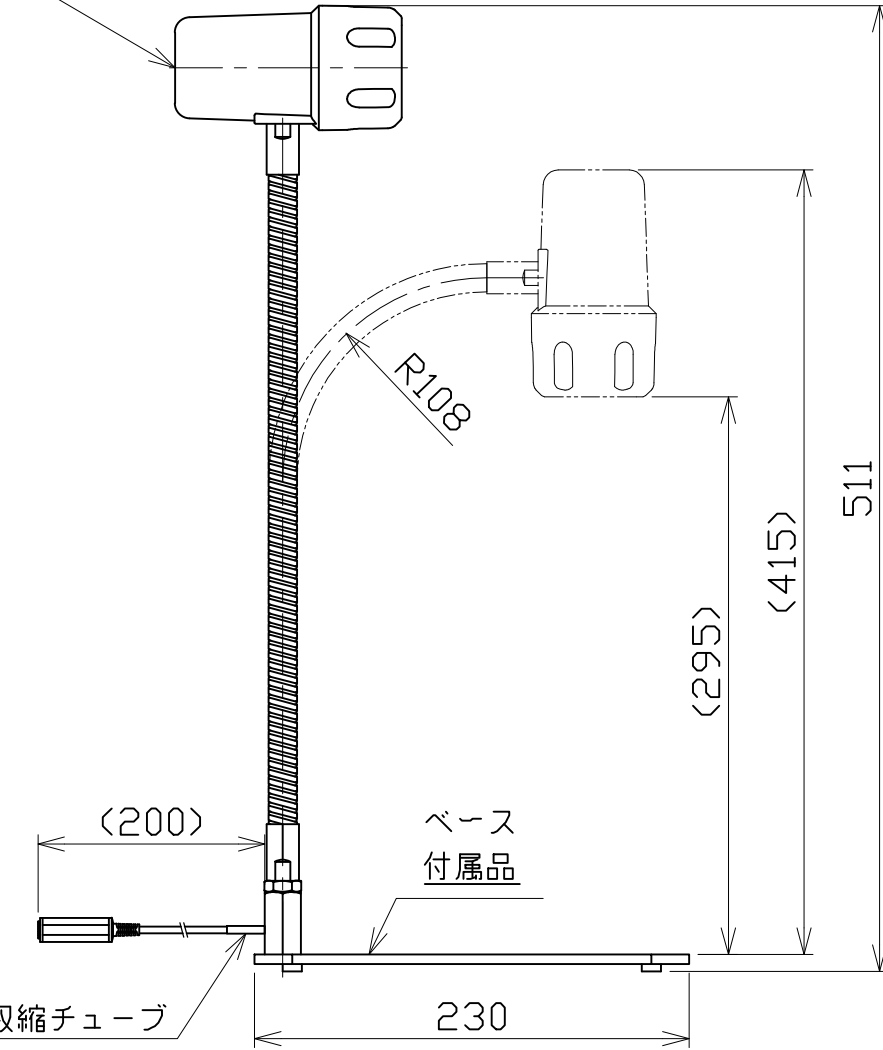


110

ON/OFFスイッチ



511

<295>

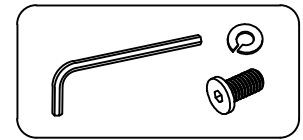
<415>

<200>

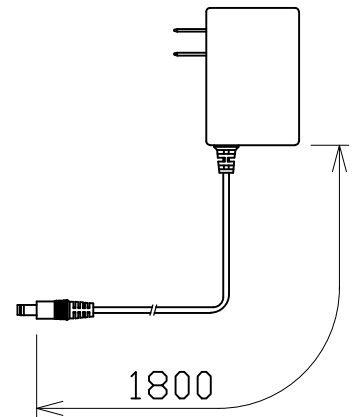
ベース  
付属品

230

熱収縮チューブ



付属品パック



1800

ACアダプター  
付属品

納入仕様:  $\triangle$

- 1.入力電源:AC100~240V(50/60Hz)
- 2.消費電力:5W
- 3.防水規格:IP50
- 4.ACアダプター付属
- 5.ベース付属
- 6.付属品パック(六角棒スパナ,六角穴付ボルト  
スプリングワッシャー)

$\triangle$  2023.10.13 納入仕様内容の変更 (黄)

日付	2023.05.10	$\oplus$	$\ominus$	尺度	NOT/S	品名	型番
製図	洪承蔚	検図	林彦旭	承認		LED LIGHT	NLSS03BD4-AC(3000K)
日機株式会社						図面番号	ND814062
						変更	$\triangle$